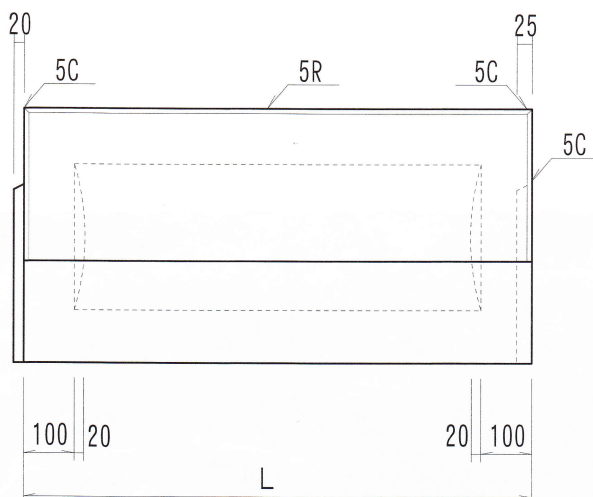
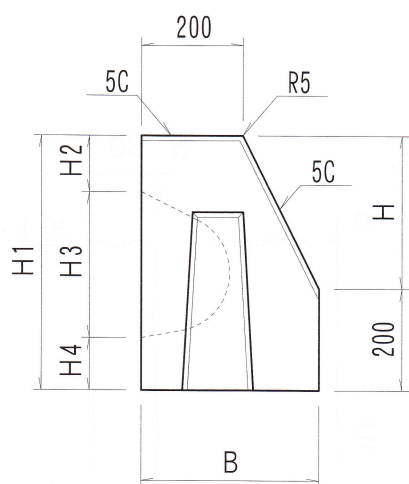
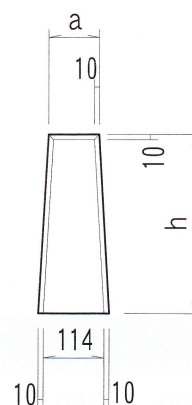
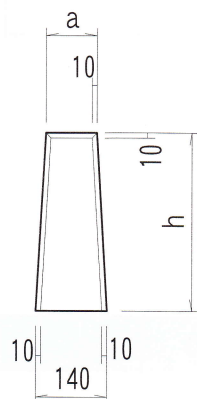
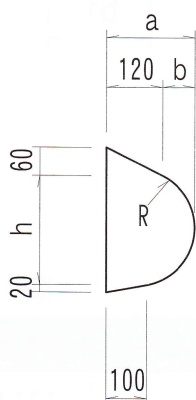


# BBブロック (鉄止めブロック)



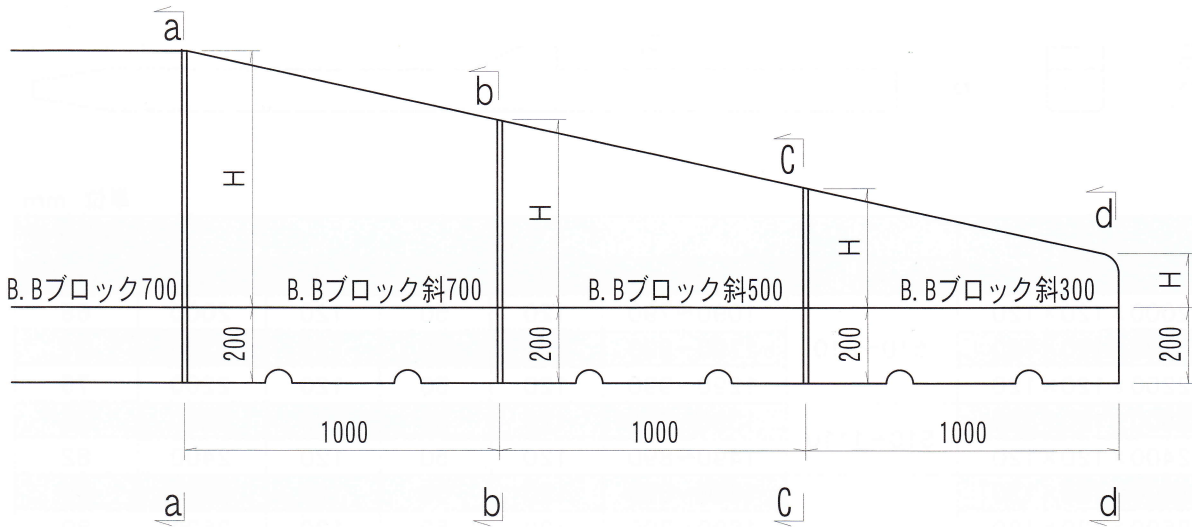
単位 mm

呼び名	寸 法							参考重量 (kg)
	B	H	H1	H2	H3	H4	L	
300	350	300	500	100	300	100	1000	294
							2000	588
500	450	500	700	150	400	150	1000	486
							2000	972
700	550	700	900	200	500	200	1000	737

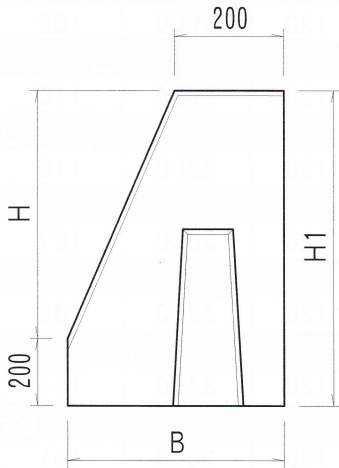


単位 mm

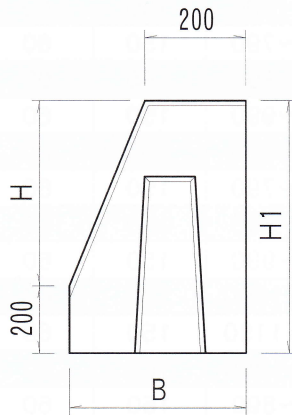
呼び名	背面えぐり部寸法				ジョイント凹部寸法		ジョイント凸部寸法	
	a	b	h	R	a	h	a	h
300	180	60	220	125	100	350	74	330
500	200	80	320	188	100	450	75	430
700	210	90	420	271.5	91	550	65	530



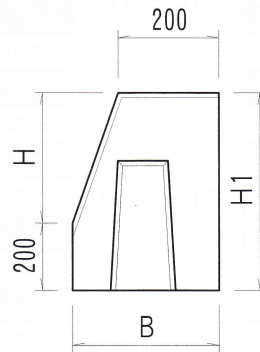
a - a 断面



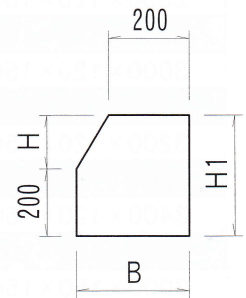
b - b 断面



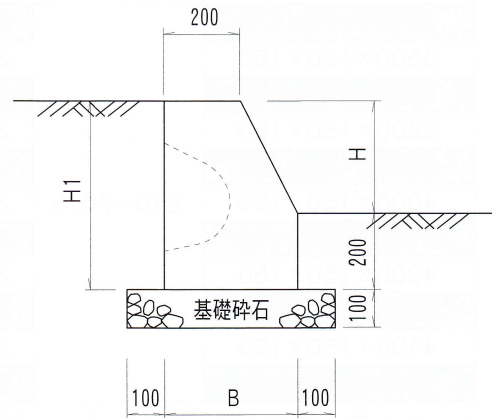
C - C 断面



d - d 断面



標準構造図



単位 mm

呼び名	寸法				参考重量 (kg)
	断面	H	B	H1	
700(斜)	a - a	700	550	900	734
	b - b	500	450	700	
500(斜)	b - b	500	450	700	476
	c - c	300	350	500	
300(斜)	c - c	300	350	500	264
	d - d	100	250	300	